

ハウジング型スーパーデナイトカメラ

VOC-980



ハウジング一体型で赤外線照明内蔵のデナイトカメラに
ワイドダイナミックレンジ機能と電子感度アップを搭載。

デジタルプロセス方式を採用

38万画素のSuper HAD CCDとデジタル信号処理(DSP)の採用により、水平解像度500本の高解像度・高感度・低スミアの鮮明な映像が得られます。

ハウジング一体型

カメラハウジング一体型ですので、屋外にそのまま設置できます。
(国際防水規格：IP66準拠)

昼夜切替、1台2役のデナイト機能

設置場所が明るい時にはカラー映像、夜間など暗い時には白黒映像に自動で切り替わるデナイト機能を搭載しています。

0ルクスの暗闇でも鮮明な映像を実現

赤外線照明を内蔵していますので、まったく灯りのない所でも監視できます。
(最大赤外線照射距離12m、水平74° ※電子感度UP4倍設定時)

オートアイリスレンズ/EE機能搭載

照度変化に応じてアイリスを自動調整するオートアイリスレンズ(手動によるアイリスの微調整も可能)と赤外線照明の明るさを自動調整するEE機能により、周囲の明るさに合わせて安定した映像が出力できます。

バリフォーカルレンズ搭載

バリフォーカルレンズ(広角～標準)を搭載。
(水平画角74°～35° 垂直画角55°～26°)
監視場所に合わせたきめ細かい画角調整が可能です。

ワイドダイナミックレンジ機能

背景が極端に明るい場所や逆光など明暗差の大きい被写体でも鮮明な映像が得られるワイドダイナミックレンジ機能を搭載しています。

電子感度アップ機能

電子感度アップ機能(2～160倍)を搭載していますので、低照度下でもより鮮明な映像が得られます。

フリッカーレス機能

電源周波数が50Hz地域の蛍光灯下での画面のチラツキを防止するフリッカーレス機能を搭載しています。

輪郭補正機能

常に被写体をクッキリと再現する輪郭補正機能を搭載しています。

2ウェイ電源方式

電源重畳方式のほか電源分離方式(DC12V)でも使用することができる2ウェイ電源方式を採用しています。
*電源重畳方式でご使用の場合は、必ずカメラ電源VPS-501/504/506をご使用ください。

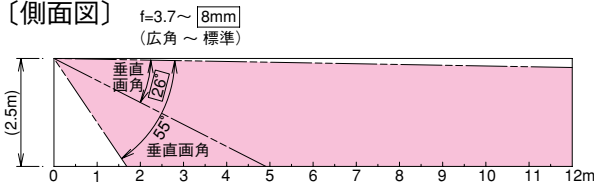
親切設計

調整用映像出力コネクタを搭載していますので、カメラの近くで画角・フォーカスの確認・調整が簡単にできます。
また、映像信号、同期信号、及び電源を同軸ケーブル1本で多重伝送できるため、配線作業が容易にできます。

ハウジング型スーパーデイトナイトカメラ

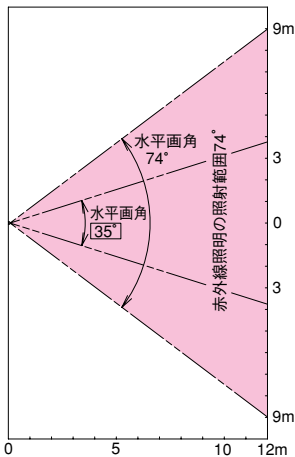
■ 画角

〔側面図〕



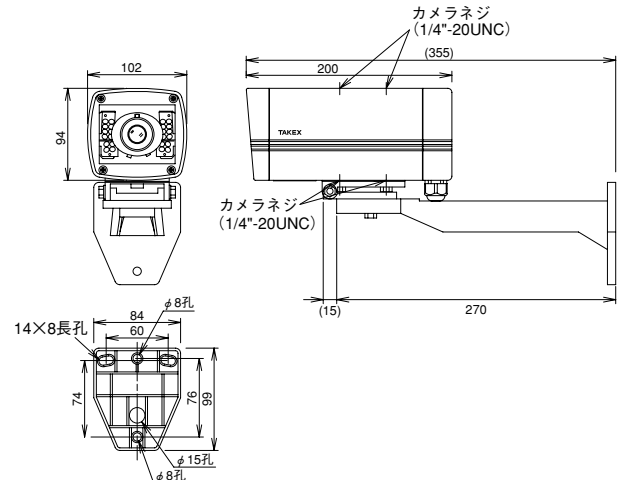
〔平面図〕

f=3.7~8mm
(広角～標準)



※ 図中、□内の数字はf=8mmの場合を示す。

■ 外形寸法図 (単位: mm)



■ 仕様

品名	ハウジング型スーパーデイトナイトカメラ
品番	VOC-980
撮像素子	インターライン転送方式1/3型CCD
有効画素数	768 (H) × 494 (V) (約38万画素)
撮像面積	4.8 × 3.6mm (1/3型サイズ)
信号方式	NTSC
走査方式	2:1インターレース
走査周波数	水平走査周波数: 15.73kHz 垂直走査周波数: 59.94Hz
同期方式	内部/外部 自動切替
映像出力	重畳電源方式またはVBS1.0V (p-p) 75Ω同期負
調整用映像出力	VBS1.0V (p-p) 75Ω同期負 (BNCコネクタ)
解像度	水平: 500本 垂直: 350本 (カラーモード時)
S / N 比	50dB (AGC=OFF)
推奨照度	20lx (カラーモード F:1.6) ※
最低被写体照度	2lx (カラーモード F:1.6 AGC=11) ※ 1lx以下 (カラーモード F:1.6 AGC=20) ※ 0.5lx (カラーモード F:1.6 AGC=11 電子感度UP4倍) ※ 0.013lx (カラーモード F:1.6 AGC=11 電子感度UP160倍) ※ 0lx (白黒モード F:1.6)
カラー/白黒切替	カラー固定/自動切替
赤外線照明	自動(最大照射距離:12m, 水平74° ※電子感度UP4倍設定時)
ワイドダイナミックレンジ	ON/OFF切替 (52dB以上) (手動調整: OSD)
電子感度UP	OFF (1倍)、2/4/8/16/20/40/80/160倍
ホワイトバランス	自動/手動 (ワンタッチ式) (カラーモード時)
輪郭補正	あり 3段階切替
逆光補正	ON/OFF切替
フリッカーレス	ON/OFF切替
装着レンズ	オートアイリスバリアフォーカルレンズ 広角 f=3.7mm, F:1.6 水平: 74° 垂直: 55° 標準 f=8mm, F:2.4 水平: 35° 垂直: 26°
電源電圧	専用重畳型電源またはDC12V (10.5~28V) 無極性
消費電流	440mA (DC12V入力時)
使用可能周囲温度	-10℃~+50℃ (結露なきこと)
防塵・防水性	IEC規格 IP66準拠
設置場所	屋外/屋内
質量(重量)	カメラ本体: 約1,220g カメラ取付台: 約510g
外観	カメラ本体: アルミニウム, PC樹脂 カメラ取付台: ダイカスト合金
付属品	カメラ取付台1個, カメラ固定ネジ2本, 取付台固定ネジ3本

※フリッカーレス時には推奨照度と最低被写体照度が約2倍になります。

■ オプション (別売品)

●サンシェード
(VS-02)

●カメラ電源(電源重畳型)
(VPS-501)(1ch用)
(VPS-504)(4ch用)
(VPS-506)(6ch用)

●カメラ電源(DC12V型)
(PS-31)(1回路)
(PS-34)(4回路)
(PS-38)(8回路)



■ 品質保証とアフターサービス

お客様の要望にスピーディに対応できる品質保証体制とアフターサービス体制を整えています。

■ 保守点検

本商品の機能を常に正常に保つために日常点検及び定期点検を心がけてください。

■ おことわり

このカタログに掲載されている商品は各種の監視、警戒、報知、起動、威嚇、忌避、制脚、護身などに使用するもので盗難防止器、犯行防止器、災害防止器、環境破壊防止器ではありません。万一発生した盗難事故、人身事故、災害事故、環境破壊事故及び機器のご使用方法の誤り、保守点検の不備、天災地変(誘導雷サージ含む)などによる事故損害については責任を負いかねますのでご了承ください。

TAKEX 竹中エンジニアリング株式会社

事業本部	〒607-8156 京都市山科区東野五条通外環西入 83-1	TEL (075) 594-7211 (代)	FAX (075) 501-2085
札幌営業所	〒960-0052 札幌市中央区南二条東 2-9 (大都ビル)	TEL (011) 281-4644 (代)	FAX (011) 281-4642
仙台営業所	〒980-0802 仙台市青葉区二日町 16-1 (二日町東急ビル)	TEL (022) 268-2411 (代)	FAX (022) 268-2413
郡山営業所	〒963-8041 郡山市富田町字垣ノ腰 58-1 (第2ヨコヤマビル)	TEL (024) 962-4310 (代)	FAX (024) 962-4311
高崎営業所	〒370-0848 高崎市鶴見町 1-1 (三井生命高崎ビル)	TEL (027) 327-3981 (代)	FAX (027) 310-8577
さいたま営業所	〒330-0854 さいたま市大宮区桜木町 2-389 (フジックス桜木町ビル)	TEL (048) 653-7531 (代)	FAX (048) 653-7532
千葉営業所	〒260-0016 千葉市中央区栄町 35-14 (FC千葉ビル)	TEL (043) 202-2551 (代)	FAX (043) 202-2552
東京営業所	〒113-0033 東京都文京区本郷 1-11-14 (小倉ビル)	TEL (03) 5805-8081 (代)	FAX (03) 5805-8082
立川営業所	〒190-0023 立川市柴崎町 3-18-30 (東野アステルマン立川)	TEL (042) 540-1665 (代)	FAX (042) 540-1666
横浜営業所	〒222-0033 横浜市港北区新横浜 3-24-5 (ユニオンビルANNEX)	TEL (045) 471-8467 (代)	FAX (045) 475-2912
長野営業所	〒380-0906 長野市鶴賀七瀬 548-1 (ヤマギシビル)	TEL (026) 229-8130 (代)	FAX (026) 229-8133
静岡営業所	〒422-8062 静岡県静岡市駿河区稲川 3-1-25 (ラリベルテK2F-B号)	TEL (054) 203-5220 (代)	FAX (054) 203-5219
名古屋営業所	〒464-0075 名古屋市中千種区内山 3-12-14 (豊島不動産ビル)	TEL (052) 731-7227 (代)	FAX (052) 731-7225
金沢営業所	〒920-0853 金沢市本町 2-7-1 (越田ビル)	TEL (076) 234-7201 (代)	FAX (076) 234-2401
京都営業所	〒607-8156 京都市山科区東野五条通外環西入 83-1	TEL (075) 593-3171 (代)	FAX (075) 591-5422
大阪営業所	〒530-0045 大阪市北区天神西町 5-17 (アクティ南森町)	TEL (06) 6360-6881 (代)	FAX (06) 6360-6882
神戸営業所	〒651-0085 神戸市中央区八幡通 3-2-11 (芙蓉ビル東館)	TEL (078) 230-6112 (代)	FAX (078) 230-6113
広島営業所	〒730-0017 広島市中区鉄砲町 5-21 (ジブラルタ生命ビル)	TEL (082) 223-1138 (代)	FAX (082) 211-1180
高松営業所	〒760-0007 高松市中央町 1-2-6 (藤沢ビル)	TEL (087) 861-6633 (代)	FAX (087) 861-6608
福岡営業所	〒812-0013 福岡市博多区博多駅東 1-1-33 (はかた近代ビル)	TEL (092) 471-6245 (代)	FAX (092) 481-1362
熊本営業所	〒862-0954 熊本市神水 1-8-8 (フォレストビル)	TEL (096) 387-3911 (代)	FAX (096) 387-3884
U.S. (California)	TAKEX AMERICA INC.	TEL 408-747-0100	FAX 408-734-1100
U.K. (London)	TAKEX EUROPE LTD.	TEL 01256-475555	FAX 01256-466268
AUS. (Melbourne)	TAKEX AUSTRALIA.	TEL 03-9546-0533	FAX 03-9547-9450

http://www.takex-eng.co.jp/

●仕様など予告なく変更する場合がありますのでご了承ください。

●このカタログの記載内容は'09年11月現在のものです。

※このカタログについてのお問い合わせは、販売店もしくは、当社にご相談ください。

■ 販売店名

CAT.NO.TD0911-05V99-4