

セキュリティ自動通報装置

SC-85P2



電話回線を利用して電話機に音声通報する ニュータイプの通報装置！

一般加入電話回線に接続

現在ご使用中の電話機に接続できますので、電話回線の新設が不要です。
※ISDN回線は使用できません。(TA〈ターミナルアダプター〉を使うことによりご使用いただける場合もあります)
※IP電話回線は使用できません。

最大8点までの異常入力を通報

センサー毎またはループ毎に最大で8点までの異常を監視し、通報します。また、各入力毎に通報先の選択ができます。

通報先は5カ所まで登録可能

簡単なキー操作で通報先が最大5カ所まで登録できます。また、通報先毎に電話(音声通報)、パソコン(データ通報)の選択ができます。

任意音声で通報が可能

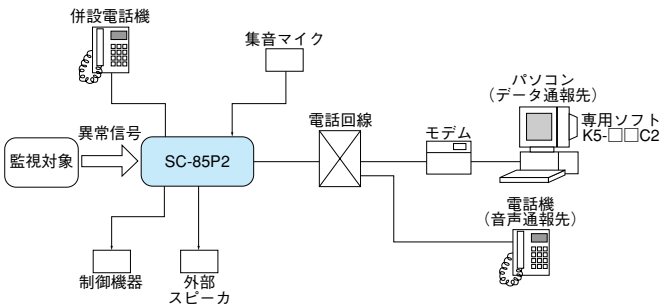
固定のメッセージの他オリジナルメッセージを任意に録音、確認することができます。

便利機能と親切設計

- 過去29回までの異常入力情報を記憶します。
 - 誤発報防止機能を持っています。
 - 外部スピーカーと集音マイクを接続することで、現場でのハンズフリー通話や音声確認、音声威嚇が可能になります。
 - 異常入力状態を外部の電話から確認できます。
 - 停電通報機能を持っています。
 - 監視時間帯を設定できます。
 - テレコン出力端子を使って、外部の電話からON/OFF制御できます。
 - 別途専用モデム・専用ソフトで設備の集中監視システムを構築でき、電話回線を経由して設定(ダウンロード)設定の読み出し(アップロード)、および監視開始/解除の制御が可能です。
- ※専用のパソコンをご用意ください。

セキュリティ自動通報装置

■システム構成図



SC-85P2タイプのシステムでは、異常信号発生時、電話への音声通報、パソコンへのデータ通報を行うことができます。また、電話およびパソコンによる現状確認を行うことができます。

■オプション(別売品)

- 集音マイク SM-1 [天井取付型]
- アンプ内蔵スピーカー SP-600A

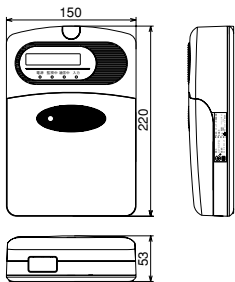


- 集音マイク SM-2 [壁付型]
- 集音マイク SM-100 [屋外型]



- 設備集中監視ソフト K5-□□C2
- 専用モデム ME5614E2

■外形寸法図 (単位: mm)



■仕様

品名	セキュリティ自動通報装置
品番	SC-85P2
電源電圧	AC100V/200V、DC12~24V
消費電力	5VA以下
使用回線	種類: 一般電話回線、構内回線(アナログ2線式) 使用回線数: 1回線 回線種別: ダイヤルパルス方式(DP10)/プッシュボタン方式
回線の接続	モジュラー/端子台(L1、L2)
併設電話	1台(FAXは接続不可)
異常入力	無電圧接点/トランジスタ入力: 8点(極性: a接点/b接点) 判定時間: 0.2/0.5/1/2/5/10/20/50/100秒
通報先	電話番号: 最大5カ所
通報先種別	電話機、パソコン(データ)
異常通報	接点入力1~8、時計用バッテリー電圧低下、停電
復旧通報	接点入力1~8、停電
定期通報	周期: 1/7/14/28日
監視開始通報	セキュリティモード時で接点入力8をオープン
監視解除通報	セキュリティモード時で接点入力8をクローズ
監視時間帯	通常モード時で有効 監視開始時刻 00:00~23:59 監視終了時刻 00:00~23:59
暗証番号	4桁の暗証番号入力によるコマンドモードの制限が可能
現状確認	現在の接点入力状態を音声で確認
伝言メモ録音/再生	電話機を使用して音声を録音/再生 録音時間: 10秒×7
録音/再生終了	伝言メモ・任意音声の録音/再生を終了
同時通報終了	同時通報を終了
回線切断	電話回線を切断
暗証番号変更	暗証番号を変更
監視開始/解除	監視を開始/解除 セキュリティモードでのみ有効
ハンズフリー ON/OFF	ハンズフリー通話をON/OFF 集音マイク、外部スピーカを接続することによりハンズフリー通話が可能 推奨品 集音マイク: SM-1、SM-2、SM-100 アンプ内蔵スピーカ: SP-600A
遠隔出力	無電圧接点(a接点) AC250V・2A/DC30V・2A
任意音声録音/再生	通報メッセージの音声を任意に録音/再生 (現場名20秒、入力名10秒、状態名10秒)
アップロード/ダウンロード機能	有り
メモリ	設定内容及び異常通報内容は無電圧時も保持 (フラッシュメモリ使用)
警報出力機能	代表出力: 無電圧接点(a接点) AC250V・2A/DC30V・2A ワンショット(5秒)/入力LEDと同期
停電用内部電池	停電時動作補償時間 全入力a接点使用時、30分監視、2回通報処理(停電通報を含む) 全入力b接点使用時、15分監視、2回通報処理(停電通報を含む)
使用可能周囲温度	-10℃~+55℃
質量	約900g
外觀	ABS樹脂(マンセルN9.5)

■品質保証とアフターサービス

お客様の要望にスピーディに対応できる品質保証体制とアフターサービス体制を整えています。

■保守点検

本商品の機能を常に正常に保つために日常点検及び定期点検を心がけてください。

■おことわり

このカタログに掲載されている商品は各種の監視、警報、報知、起動、威嚇、忌避、制御、護身などに使用するもので盗難防止器、犯行防止器、災害防止器、環境破壊防止器ではありません。万一発生した盗難事故、人身事故、災害事故、環境破壊事故及び機器のご使用方法の誤り、保守点検の不備、天災地変(誘導雷サージ含む)などによる事故損害については責任を負いかねますのでご了承ください。

TAKEX 竹中エンジニアリング株式会社

事業本部	〒607-8156 京都市山科区東野五条通外環西入83-1	TEL(075)594-7211(代)	FAX(075)501-2085
札幌営業所	〒060-0052 札幌市中央区南二条東2-9(大都ビル)	TEL(011)281-4641(代)	FAX(011)281-4642
仙台営業所	〒980-0802 仙台市青葉区二日町16-1(二日町東急ビル)	TEL(022)268-2411(代)	FAX(022)268-2413
郡山営業所	〒963-8041 郡山市富田町字垣ノ腰58-1(第2ヨコヤマビル)	TEL(024)962-4310(代)	FAX(024)962-4311
高崎営業所	〒370-0848 高崎市鶴見町1-1(三井生命高崎ビル)	TEL(027)327-3981(代)	FAX(027)310-8577
さいたま営業所	〒330-0854 さいたま市大宮区桜木町2-389(フジクス桜木町ビル)	TEL(048)653-7531(代)	FAX(048)653-7532
千葉営業所	〒260-0016 千葉市中央区栄町35-14(三井生命千葉ビル)	TEL(043)202-2551(代)	FAX(043)202-2552
東京営業所	〒113-0033 東京都文京区本郷1-11-14(小倉ビル)	TEL(03)5805-8081(代)	FAX(03)5805-8082
立川営業所	〒190-0023 立川市栄町3-18-30(東財バスターミナルビル)	TEL(042)540-1665(代)	FAX(042)540-1666
横浜営業所	〒220-0072 横浜西区浅間町1-7-6(小倉第一ビル)	TEL(045)411-0270(代)	FAX(045)411-0290
長野営業所	〒380-0906 長野市鶴賀七瀬548-1(ヤマギシビル)	TEL(026)229-8130(代)	FAX(026)229-8133
静岡営業所	〒422-8062 静岡市駿河区福川3-1-25(ラ・リベルテK2F・B母)	TEL(054)203-5220(代)	FAX(054)203-5219
名古屋営業所	〒464-0075 名古屋市中区千種区内山3-12-14(豊島不動産ビル)	TEL(052)731-7227(代)	FAX(052)731-7225
金沢営業所	〒920-0853 金沢市本町2-7-1(越田ビル)	TEL(076)234-7201(代)	FAX(076)234-2401
京都営業所	〒607-8156 京都市山科区東野五条通外環西入83-1	TEL(075)593-3171(代)	FAX(075)591-5422
大阪営業所	〒530-0045 大阪市北区天神西町5-17(アグティ南森町)	TEL(06)6360-8881(代)	FAX(06)6360-8882
神戸営業所	〒651-0085 神戸市中央区八幡通3-2-11(芙蓉ビル東館)	TEL(078)230-6112(代)	FAX(078)230-6113
広島営業所	〒730-0017 広島市中区鉄砲町5-21(ジブラルタ生命ビル)	TEL(082)223-1138(代)	FAX(082)211-1180
高松営業所	〒760-0007 高松市中央町1-2-6(藤沢ビル)	TEL(087)861-6633(代)	FAX(087)861-6608
福岡営業所	〒812-0013 福岡市博多区博多駅東1-1-33(はかた近代ビル)	TEL(092)471-6245(代)	FAX(092)481-1362
熊本営業所	〒862-0954 熊本市神水1-8-8(フォレストビル)	TEL(096)387-3911(代)	FAX(096)387-3884
U.S. (California)	TAKEX AMERICA INC.	TEL 409-747-0100	FAX 409-734-1100
U.K. (London)	TAKEX EUROPE LTD.	TEL 01256-475555	FAX 01256-466268
AUS. (Melbourne)	TAKEX AUSTRALIA.	TEL 03-9546-0533	FAX 03-9547-9450

<http://www.takex-eng.co.jp/>

●仕様など予告なく変更する場合がありますのでご了承ください。

●このカタログの記載内容は'06年11月現在のものです。

※このカタログについてのお問い合わせは、販売店もしくは、当社にご相談ください。

■販売店名

CAT.NO.TD0611・05SE37-6