

シャッターセンサー〔近赤外線反射式〕

PR-S3(屋内シャッター・大型扉用)

実用新案3件・商標1件登録済・意匠1件出願中



反射シート(付属品)

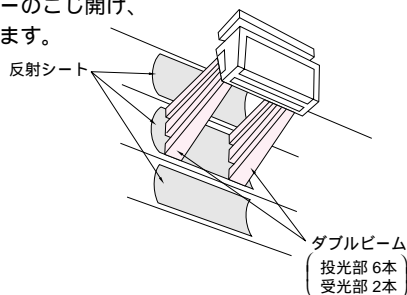
アラームメモリー機能を搭載した 赤外線式シャッターセンサー

アラームメモリー機能

センサーが発報すると、内蔵タイマーによりメモリー表示灯が3分間点滅後47分間点灯しますので、同一回線に複数台のセンサーを接続しても、一目で発報したセンサーを知ることができます。

高信頼のダブルビーム方式

シャッターのがたつきや、虫などの小動物の影響、シャッター面からの反射光の影響などを大幅に軽減する当社独自のダブルビーム方式を採用。シャッターのこじ開け、破壊を確実に検知します。



動作表示灯出力ポイント

動作表示灯出力ポイントにより、シャッター巻取りケース内部にセンサーを設置する場合、外部からセンサーの動作確認が行えます。

電波ノイズ、電気ノイズの影響をカット

独自の回路設計、機構設計などによりハイレベルな耐ノイズ性能をもたせています。

現場に応じた取り付けが可能

内蔵アームによりセンサー～反射シート間の距離や高さの調整が自在に行えます。

感度表示灯

センサー前面や反射シートの汚れなどにより、感度が一定レベルまで低下すると感度表示灯が点灯し、メンテナンスをお知らせします。

シンプルでコンパクトなデザイン

フロントマスクにピッタリマッチするシンプルでコンパクトなデザイン。

親切設計

シャッターのがたつきによる誤作動を防止する遅延回路内蔵。

動作確認に便利な動作表示灯(緑色)付。

警戒時：点灯、警報時：消灯

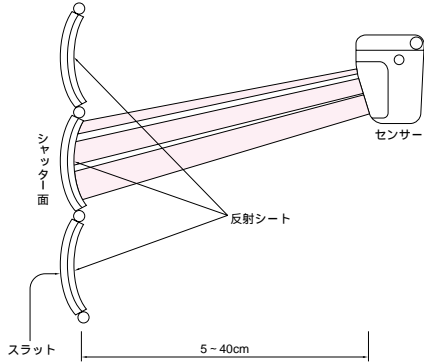
コンパクトなボディながら広い配線スペースを確保。

反射性能・粘着力・柔軟性・耐候性に富んだ反射シート。

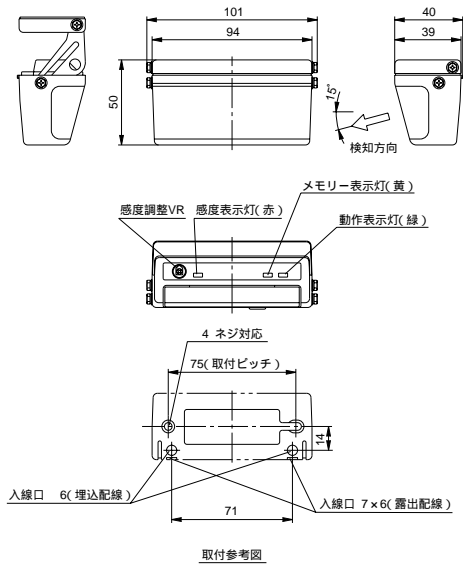
シャッターセンサー

設置図

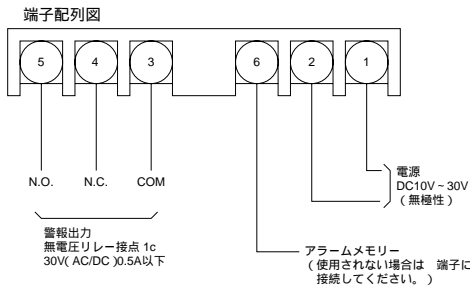
シャッターがこじあけられた場合、センサーが赤外線ビームを受光しなくなり、異常を検知します。



外形寸法図 (単位: mm)



配線接続図



電源ラインの配線可能距離

電線サイズ	DC12V供給時	DC24V供給時
0.3mm ² (0.65mm)	340m	3000m
0.5mm ² (0.8mm)	550m	4700m
0.8mm ² (1.0mm)	850m	7700m

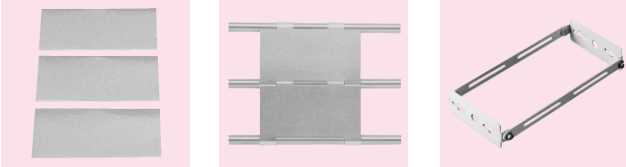
- 2台以上接続する時は、上の値を台数で割った距離になります。
- 信号線は 0.65の電話線で1,000mまで配線できます。

仕様

品名	シャッターセンサー
品番	PR-S3
検出方式	近赤外線ビーム反射方式(投光部6本、受光部2本)
使用赤外線	近赤外線LEDによるパルスビーム
設定距離	5~40cm(センサー~反射シート間)
応答速度	1~2秒
電源電圧	DC10V~DC30V(無極性)
消費電流	35mA以下
警報出力	無電圧リレー接点1c 接点容量: 30V(AC/DC)0.5A以下(抵抗負荷)
アラーム表示灯	緑色LED: 警報時点灯
受光感度表示灯	赤色LED: 受光感度減衰時点灯
メモリー表示灯	黄色LED: 警報後3分間点滅・47分間点灯
使用可能周囲温度	-20 ~ +50
設置場所	屋内(シャッター巻取りケース・鴨居)
配線接続	M3セルフアッパ端子式
質量	115g
外觀	ケース: ABS樹脂(ホワイト) 窓: PMMA樹脂(ブラック)

オプション(別売品)

- 反射シート<BR-S3>(3枚1組) 反射シート取付金具<BF-S3>(パイプシャッター用) センサー取付金具<BS-S3>(オーバーライドシャッター用)



品質保証とアフターサービス

お客様のご要望にスピーディに対応できる品質保証体制とアフターサービス体制を整えています。

保守点検

本商品の機能を常に正常に保つために日常点検及び定期点検を心がけてください。

おことわり

このカタログに掲載されている商品は各種の監視、警戒、報知、起動、威嚇、忌避、制御、護身などに使用するもので盗難防止器、災害防止器、環境破壊防止器ではありません。万一発生した盗難事故、人身事故、災害事故、環境破壊事故及び機器のご使用方法の誤り、保守点検の不備、天災地変(誘導雷サージ含む)などによる事故損害については責任を負いかねますのでご了承ください。

TAKEX 竹中エンジニアリング株式会社

竹中センサーグループ		汎用センサー事業部	
事業本部	〒607-8156 京都市山科区東野五条通外環西入83-1	TEL(075)594-7211(代)	FAX(075)501-2085
札幌営業所	〒060-0052 札幌市中央区南二条東2-9(大都ビル)	TEL(011)281-4641(代)	FAX(011)281-4642
仙台営業所	〒980-0802 仙台市青葉区二丁目16-1(二日町東急ビル)	TEL(022)268-2411(代)	FAX(022)268-2413
郡山営業所	〒963-8041 郡山市富田町字甲腰58-1(第2ヨコヤマビル)	TEL(024)962-4310(代)	FAX(024)962-4311
高崎営業所	〒370-0848 高崎市鶴見町1-1(三井生命高崎ビル)	TEL(027)327-3981(代)	FAX(027)310-8577
さいたま営業所	〒330-0801 さいたま市大宮区土手町2-12-3(土手ビル)	TEL(048)641-8830(代)	FAX(048)641-8825
所沢営業所	〒359-0044 所沢市松葉町2-4-3(新所沢O・T・Aビル)	TEL(042)991-7255(代)	FAX(042)991-7256
千葉営業所	〒260-0016 千葉市中央区栄町35-14(三井生命千葉ビル)	TEL(043)202-2551(代)	FAX(043)202-2552
東京営業所	〒113-0033 東京都文京区本郷1-11-14(小倉ビル)	TEL(03)5805-8081(代)	FAX(03)5805-8082
立川営業所	〒190-0023 立川市柴崎町3-18-30(東財バスステーション立川)	TEL(042)340-1665(代)	FAX(042)340-1666
横浜営業所	〒220-0072 横浜市青葉区青葉町1-7(小金井野一ビル)	TEL(045)941-0270(代)	FAX(045)941-0290
長野営業所	〒380-0906 長野市鶴巻七瀬548-1(ヤマギシビル)	TEL(026)229-8130(代)	FAX(026)229-8133
静岡営業所	〒422-8062 静岡市福川3-1-25(ラ・パレルテK2F-B号)	TEL(054)203-5220(代)	FAX(054)203-5219
名古屋営業所	〒464-0075 名古屋市中千代区内山3-12-14(豊島不動産ビル)	TEL(052)731-7227(代)	FAX(052)731-7225
金沢営業所	〒920-0853 金沢市本町2-7-1(越田ビル)	TEL(076)234-7201(代)	FAX(076)234-2401
京都営業所	〒607-8156 京都市山科区東野五条通外環西入83-1	TEL(075)593-3171(代)	FAX(075)591-5422
大阪営業所	〒530-0044 大阪市北区東天満1-9-10(山松興産東天満ビル)	TEL(06)6881-2045(代)	FAX(06)6881-2088
神戸営業所	〒651-0085 神戸市中央区八幡通3-2-11(美穂ビル東館)	TEL(078)230-6112(代)	FAX(078)230-6113
広島営業所	〒730-0017 広島市中区奈留町5-2(ジブラルタ生命ビル)	TEL(082)223-1138(代)	FAX(082)211-1180
高松営業所	〒760-0007 高松市中央町1-26(藤沢ビル)	TEL(087)861-6633(代)	FAX(087)861-6608
福岡営業所	〒812-0013 福岡市博多区博多駅東1-1-33(はた近代ビル)	TEL(092)471-6245(代)	FAX(092)481-1362
熊本営業所	〒862-0954 熊本市神水1-8-8(フォレストビル)	TEL(096)387-3911(代)	FAX(096)387-3884
U.S. (California)	TAKEX AMERICA INC.	TEL 408-747-0100	FAX 408-734-1100
U.K. (London)	TAKEX EUROPE LTD.	TEL 01256-475555	FAX 01256-466268
A.U.S. (Melbourne)	TAKEX AUSTRALIA	TEL 03-9546-0533	FAX 03-9547-9450

http://www.takex-eng.co.jp/

このカタログについてのお問い合わせは、販売店もしくは、当社にご相談ください。
販売店名