

ツインミラー型パッシブセンサー 〔パッシブ型遠赤外線式〕

PA-6612 (立体警戒型・12m用)

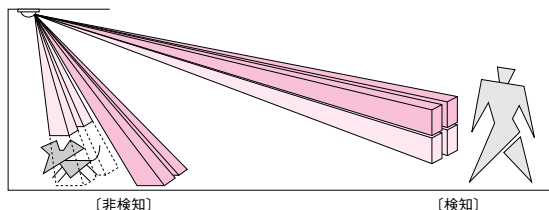


「発明奨励賞」受賞製品
「京都府技術大賞」受賞製品
「発明大賞」(財)日本発明振興協会 受賞製品

独自の警戒エリアを構成するツインミラー方式により小動物の影響が大幅に軽減される新しいタイプのパッシブセンサー

独自のエリアを構成するツインミラー

センサーに2組の光学系ユニットを内蔵、それぞれにツイン型素子を組み込んだ新しいタイプのパッシブセンサーです。2組の光学系ユニットにより構成されるエリアは、独自の機構設計により、設定距離の長短にかかわらず、警戒距離に応じた最適な位置関係を維持し、小動物による誤動作を大幅に軽減します。



オリジナルCPUを新開発

専用CPUを新しく開発、同時にパッケージを小形化、高密度実装とあわせてセンサーの小形化を実現しました。

微動検知機能搭載

人のわずかな動きだけでも敏感に検出できる機能を搭載しています。

施工・メンテナンス性を向上させるスナップイン方式

センサーユニットとベースユニットの着脱方法にスナップイン方式を採用。高所での作業も安全かつスムーズに行えます。また、センサーを容易に取りはずしできないようにするセンサーロック機構も装備しています。

豊富な機能

- エリアセクターを装備していますので、センサー裏面からインジケータの表示を合わせるだけで最適な警戒エリア設定が可能です。
- 警報を出力したセンサーを外部から確認できるメモリー表示灯を搭載しています。
- モードセクターを装備していますので、システム・環境に最適な設定が行えます。

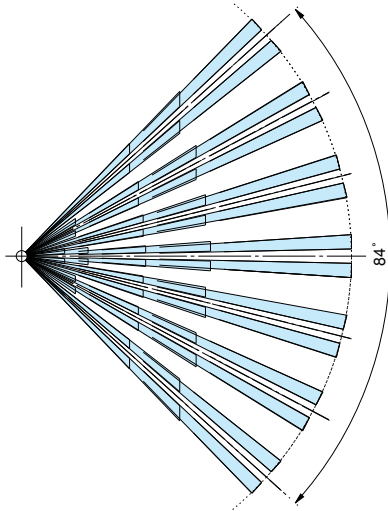
親切設計

- 警報接点にフォトモスリレーを採用。警報時のリレー動作音がない静音設計です。
- 深型ベースにより、余裕のある配線収納スペースを確保しました。
- 予備端子により、配線の中継や他からのつなぎ込みにも柔軟に対応できます。

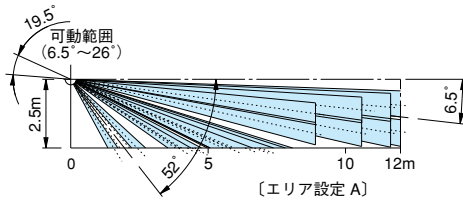
ツインミラー型パッシブセンサー

■警戒エリア図 (単位: m)

●平面図

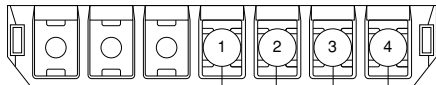


●側面図



■配線接続図

●端子配列図



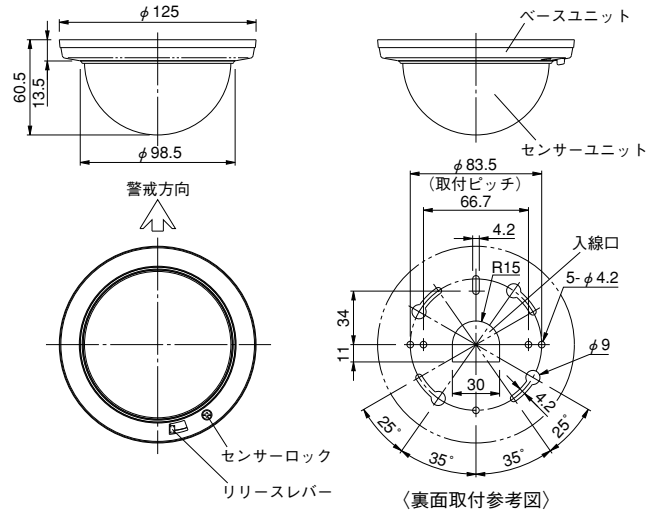
電源 DC9V ~ 18V (極性なし) → 1
 警告出力 半導体接点 a 接点 / b 接点切替式 AC/DC24V · 0.25A (抵抗負荷) → 4

●電源ラインの配線可能距離

電線サイズ	DC12V供給時
0.3mm ² (φ 0.65mm)	250m
0.5mm ² (φ 0.8mm)	450m
0.8mm ² (φ 1.0mm)	700m

※同じ電線に2台以上接続する場合は、上の値を台数で割った距離になります。
 ※信号線はφ0.65mmの電話線で1,000mまで配線できます。
 ※電源を投入してから約1分間はウォームアップのためアラーム表示灯が点滅し、警報信号も出力されませんが、1分を経過しますと警戒体制にはいります。

■外形寸法図 (単位: mm)



■仕様

品名	ツインミラー型パッシブセンサー
品番	PA-6612
検出方式	ツイン方式(カウント機能付)
警戒エリア	立体警戒(最長部12m) 64本(17対)
電源電圧	DC9V~18V(極性なし)
消費電流	25mA以下(a接点/b接点モード共)
警報出力	無電圧半導体接点a接点/b接点切替式 接点動作: ワンショット動作(約2秒) 接点容量: AC/DC24V · 0.25A (抵抗負荷) (接点保護抵抗内蔵3.3Ω)
アラームメモリー機能	メモリー表示灯が3分間点滅、 47分間点灯するオートリセット動作 (モードセレクターでON/OFF可能)
アラーム表示灯	赤色LED ウォームアップ時: 点滅 警報時: 点灯 (モードセレクターで消灯可能)
メモリー表示灯	黄色LED メモリー起動時(3分間): 点滅 メモリー表示時(47分間): 点灯 (モードセレクターで消灯可能)
カウント切替機能	1・2・3・4回切替式
微動検知機能	人間の小さな動きだけでも検知
エリア角度調整範囲	上下角: 19.5° (エリアセレクターにて) 左右角: 15° (ベース取付穴にて)
使用可能周囲温度	-15°C ~ +55°C (結露なきこと)
設置場所	屋内: 天井面取付 (別売アタッチメントにて壁付可)
配線接続	分離式ベースに端子接続(M3セルフアップ端子)
質量	約150g
外形	本体: ABS樹脂 カバー: PE樹脂

■オプション (別売品)

- センサープロテクター <BPR-100>
- センサープロテクター <BPR-200(10個入)>
- 壁付アタッチメント <BCW-401>
- 壁付アタッチメント <BL-5000>
- ベースプレート <BP-170>
- ワイドベース <BP-150>
- アンチブラインド機能付きベース <BP-150A>



■品質保証とアフターサービス

お客様のご要望にスピーディに対応できる品質保証体制とアフターサービス体制を整えています。

■保守点検

本商品の機能を常に正常に保つために日常点検及び定期点検を心がけてください。

■おことわり

このカタログに掲載されている商品は各種の監視、警戒、報知、起動、威嚇、忌避、制御、護身などに使用することで盗難防止器、犯行防止器、災害防止器、環境破壊防止器ではありません。万一発生した盗難事故、人身事故、災害事故、環境破壊事故及び機器のご使用方法の誤り、保守点検の不備、天災地変(誘導雷サージ含む)などによる事故損害については責任を負いかねますのでご了承ください。

TAKEX 竹中エンジニアリング株式会社

汎用センサー事業部
 事業本部 〒607-8156 京都市山科区東野五条通外環西入83-1 TEL(075)594-7211(代) FAX(075)501-2085
 札幌 (011)281-4641 仙台 (022)268-2411 郡山 (024)962-4310 高崎 (027)327-3981
 さいたま (048)653-7531 千葉 (043)202-2551 東京 (03)5805-8081 立川 (042)540-1665
 横浜 (045)471-8467 長野 (026)229-8130 静岡 (054)203-5220 名古屋 (052)731-7227
 金沢 (076)234-7201 京都 (075)593-3171 大阪 (06)6360-6881 神戸 (078)230-6112
 広島 (082)223-1138 高松 (087)861-6633 福岡 (092)471-6245 熊本 (096)387-3911
 U.S. 408-747-0100 U.K. 01256-475555 AUS. 03-9546-0533
<http://www.takex-eng.co.jp/>

●仕様など予告なく変更する場合がありますのでご了承ください。

●このカタログの記載内容は'07年1月現在のものです。

※このカタログについてのお問い合わせは、販売店もしくは、当社にご相談ください。

■販売店名

CAT.NO.TD0701-06P31-4